

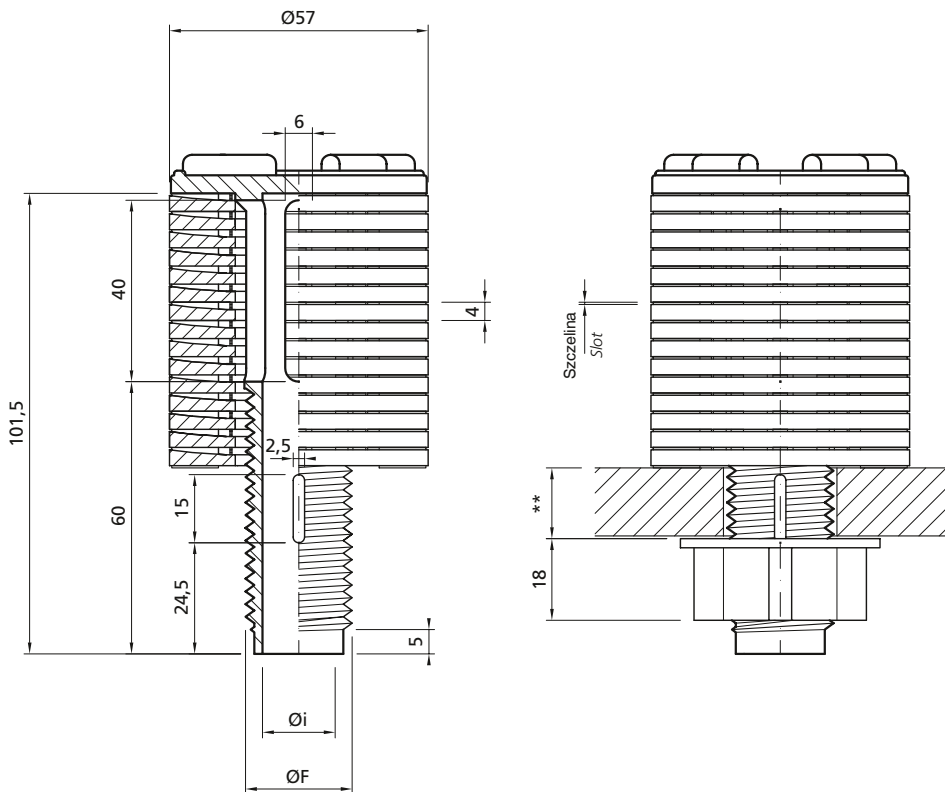
# D3

## DYSZE O SZCELINACH POZIOMYCH FILTER NOZZLES WITH HORIZONTAL SLOTS



- Nadaje się do czystej wody
- Dla ziół z żywic jonowych z małą wielkością ziarna
- Duża prędkość przepływu
- Bardzo silna konstrukcja
- Niski spadek ciśnienia ze względu na dużą powierzchnię szczelin
- Drogie rozwiązanie wysokiej klasy

- Suitable for clean water
- For ion exchange resins with low bead size
- For exchanger with high flow rate
- Low pressure loss / High filtering area
- Very strong
- Expensive



Typ Type	Szczelina Slot width mm	Szczelina Area/Slot mm <sup>2</sup>	Ilość szczelin Slots No. standard	Powierzchnia szczelin std Area std mm <sup>2</sup>
D3	0,15	26,8	18	483
	0,25	44,8	15	672
	0,5	89,5	14	1253
	2	358	11	1790

Gwint Thread	ØF mm	Øi mm	Powierzchnia trzonka Stem area mm <sup>2</sup>	L1 mm
15/16"W	23,5	17	225	55

### UWAGA

- dysza dostarczona w formie zestawu elementów (dyski, trzonek, nakrętka)
- ilość dysków według zamówienia
- przekrój szczelin podany w tabeli dotyczy jednego zestawu dysków.
- The nozzle is supplied disassembled: stem, disks, nut.
- Number of disks on request.

Material/Material: PP - PPFV - PVDF

